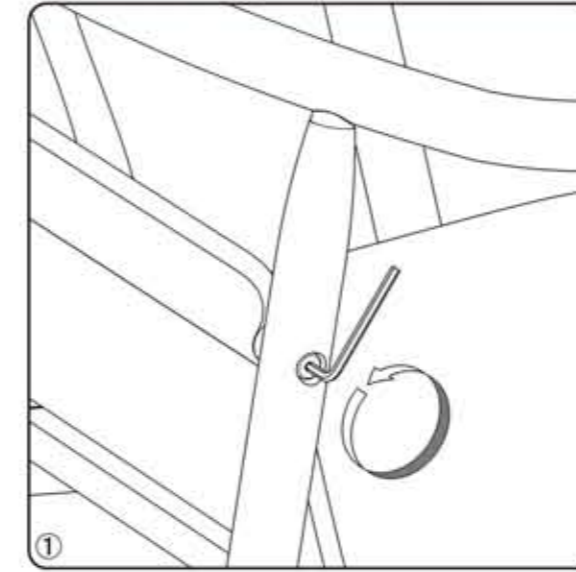
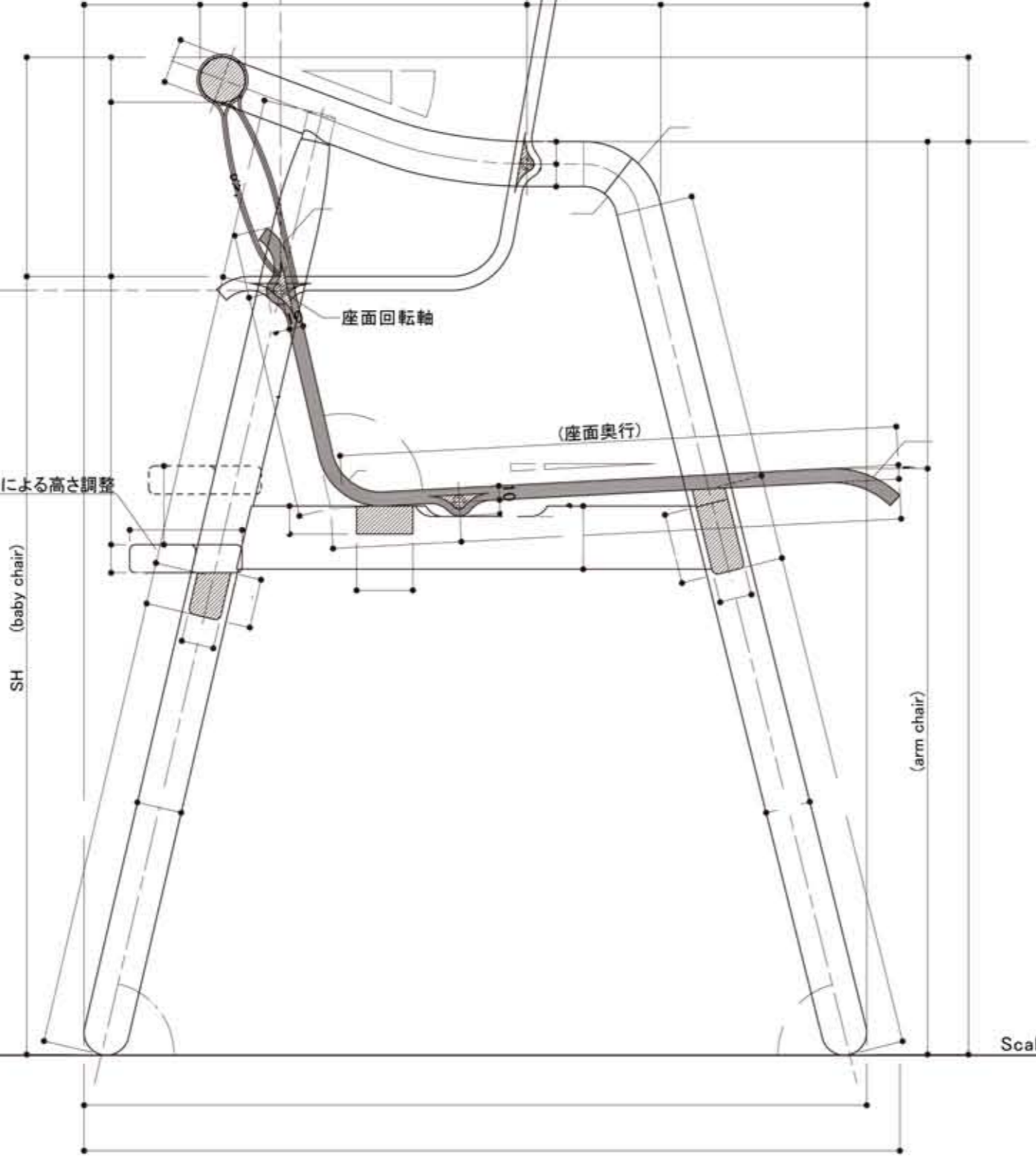
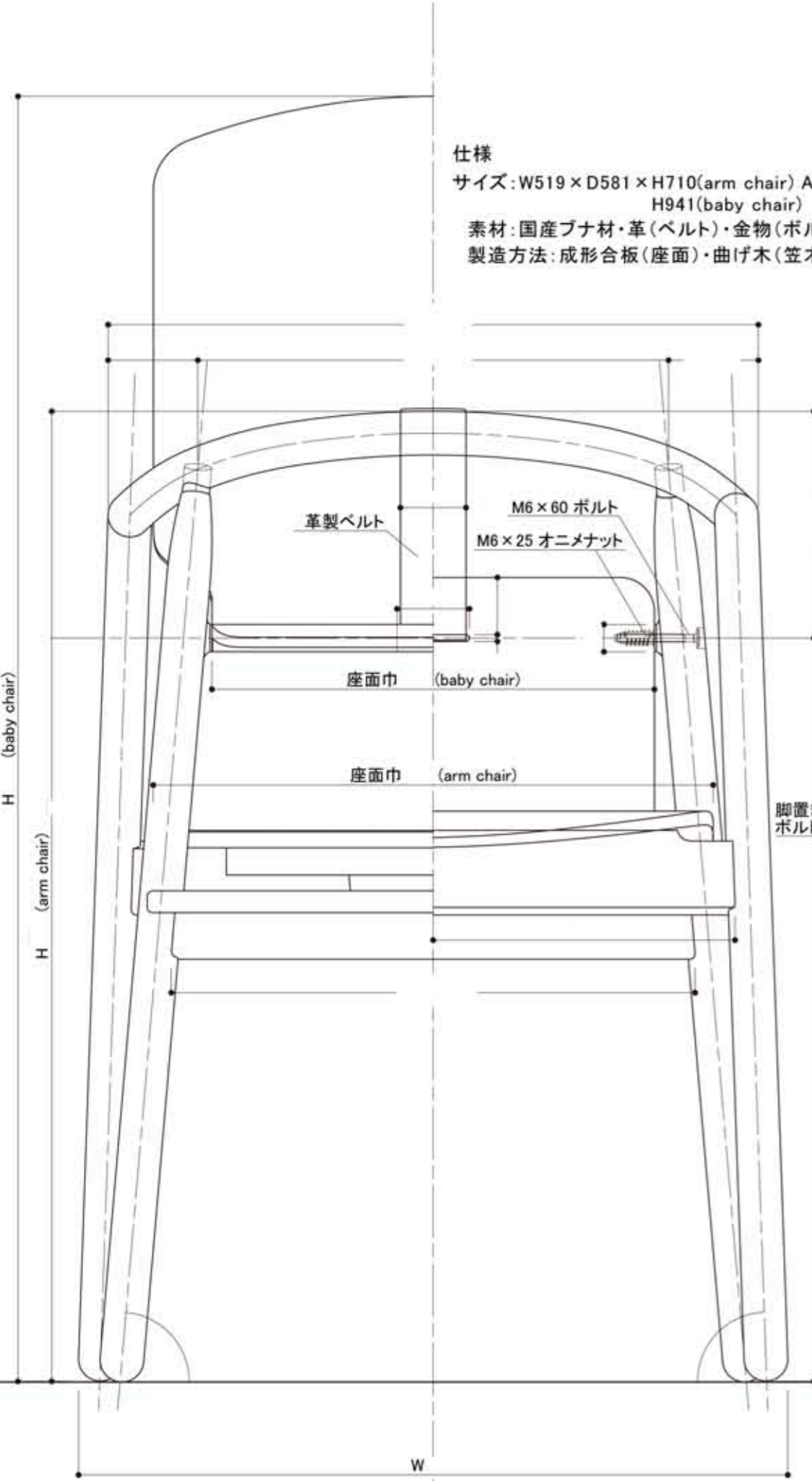
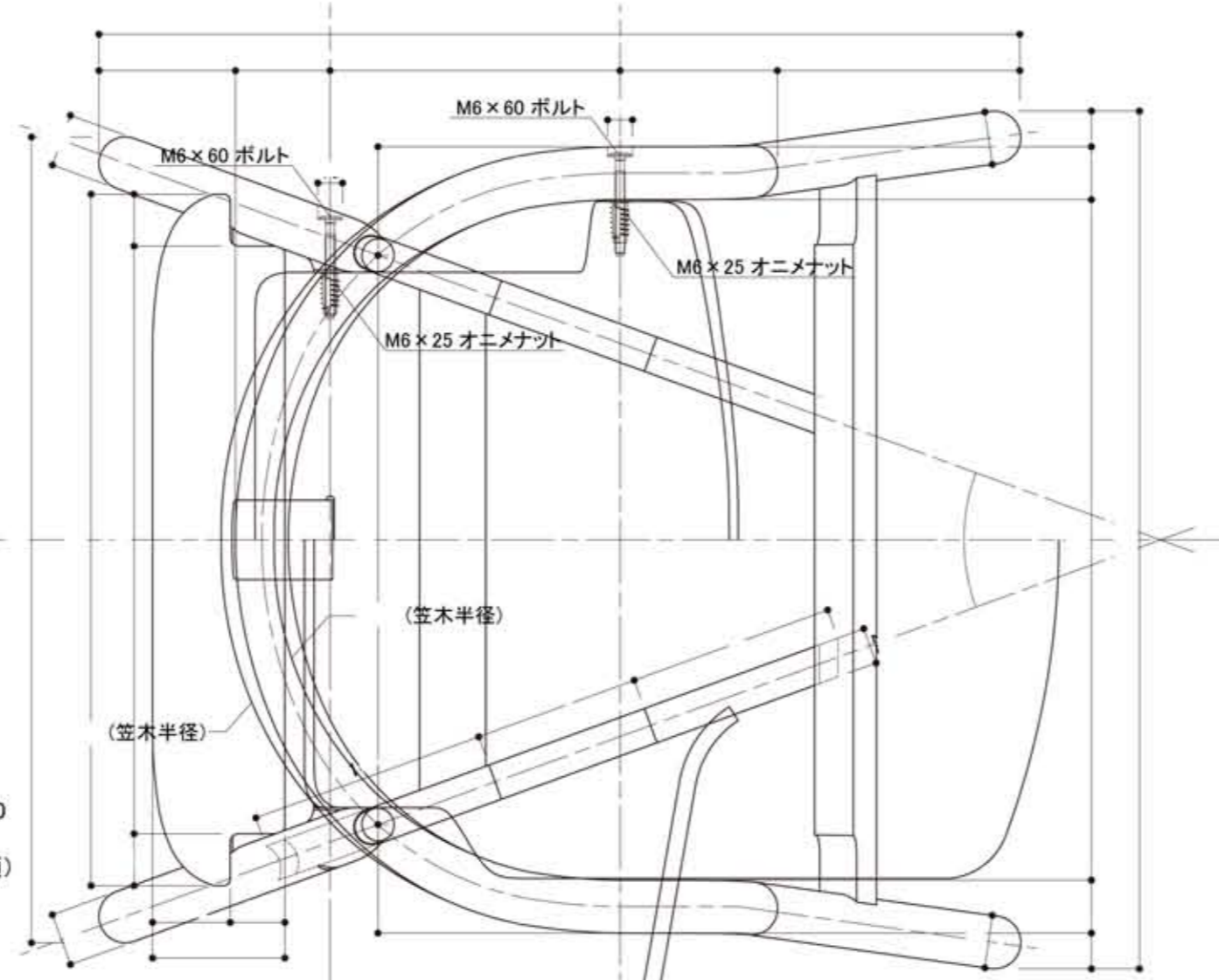


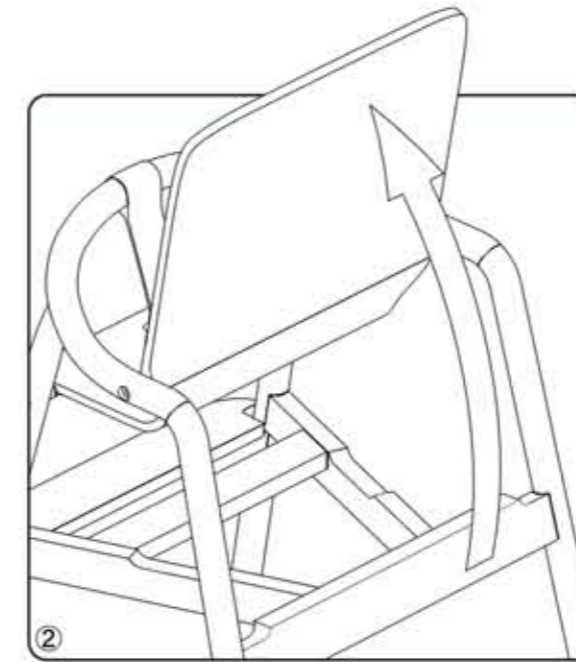
Mu chair

座面をほぼ90度回転させてベビーチェアからアームチェアに変化する椅子の提案です
親から子へ 孫へ そのまた次の世代へと紡いでいく道具です 少しの変化で目的も印象も
大きく変わり どちらに偏ることのない形状としました

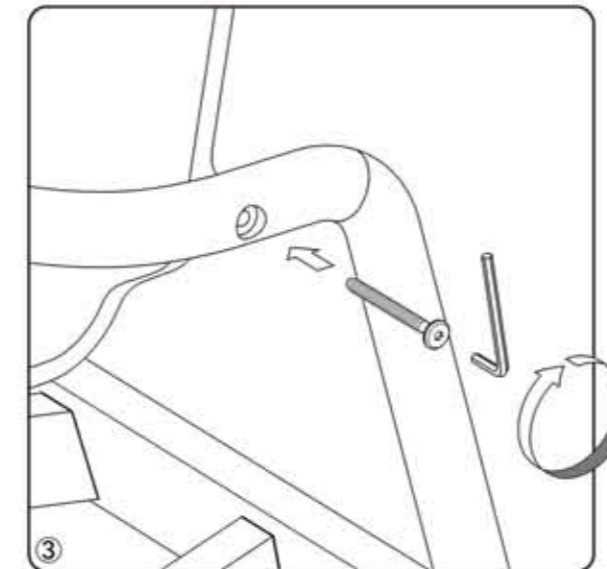
仕様
サイズ: W519 × D581 × H710 (arm chair) AH650
H941 (baby chair)
素材: 国産ブナ材・革(ベルト)・金物(ボルト類)
製造方法: 成形合板(座面)・曲げ木(笠木)



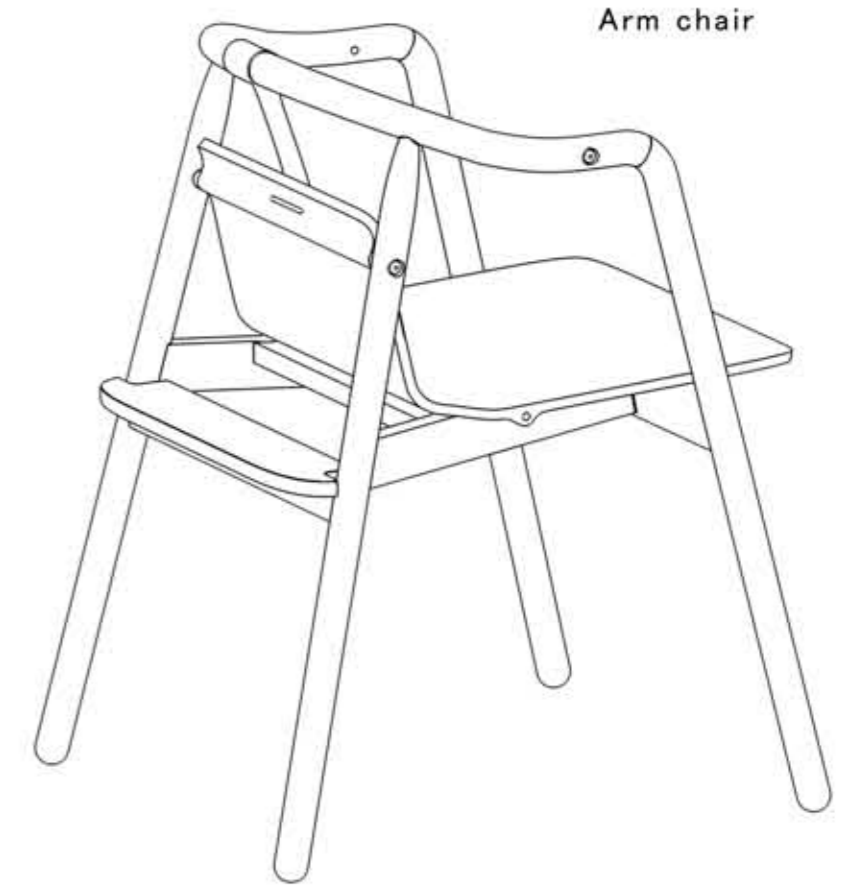
座面を固定しているボルトを緩めます
※ 反対側も同様に行います



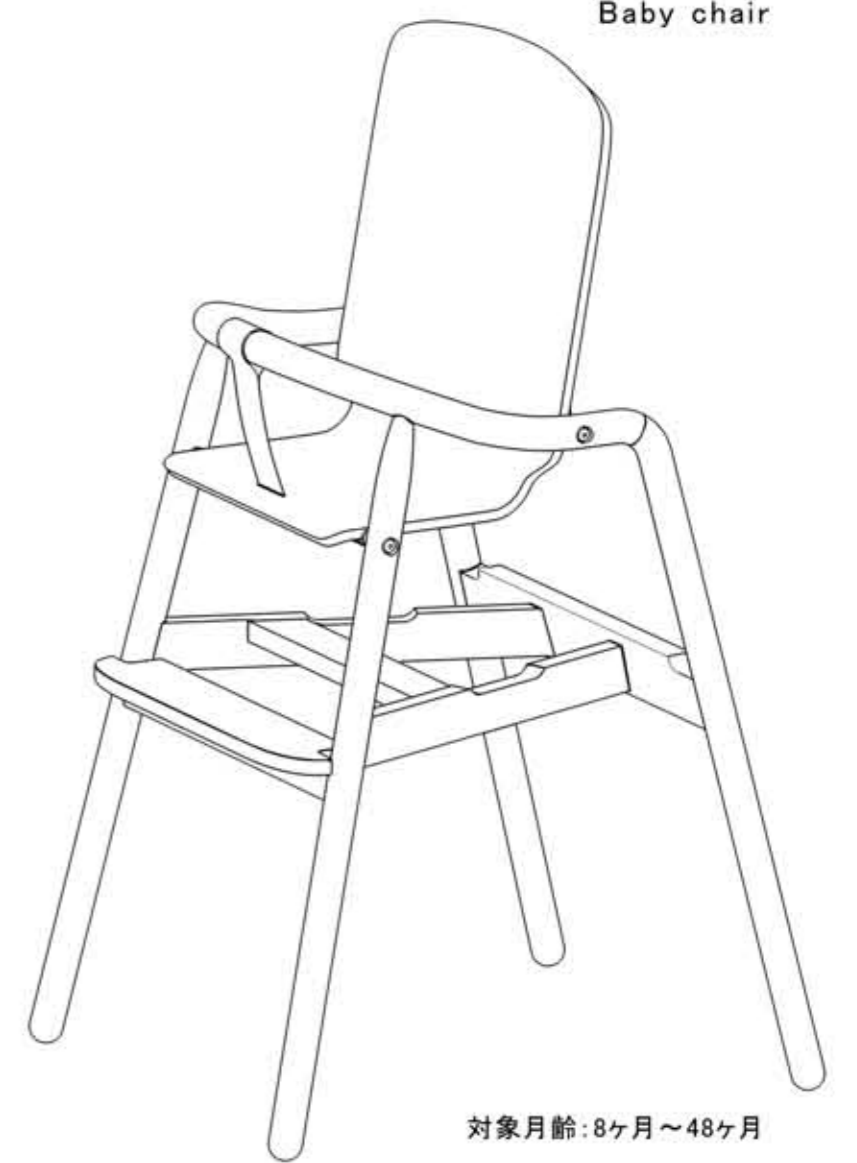
座面を持ち上げます



付属のボルトで座面とアームをしっかり固定します
①で緩めたボルトもしっかり固定します
※ 反対側も同様に行います



Arm chair



Baby chair

対象月齢: 8ヶ月~48ヶ月

「Arm chair」時の背もたれが「前ガード」として また革製のベルトが「股ベルト」として機能し 前方への転落を防止します またオプションとして座面にクッション性を備えたファブリックを装着する事ができます

Scale: 1:4